

南部小ビオトープ造成委員会総会

平成17年7月11日(金)午後7時より

於：寒河江市立南部小学校図書室

進行：斎藤 清司

1 開会のことば (高橋敏明副会長)

2 会長あいさつ

3 校長あいさつ

4 協 議 (議長：高橋博会長)

(1) 委員会規約について

(2) 経過報告と今後の計画について

(3) 組織強化について

(4) 趣意書について

(5) 予算について

(6) 協力金調達について

(7) 作業工程について

(8) その他

5 その他

6 閉会のことば (武田浩治副会長)

南部小ビオトープ造成委員会規約（案）

第1条 本会は、南部小ビオトープ造成委員会と称し、事務局は寒河江市立南部小学校内に置く。

第2条 本会は、南部小学校に学校ビオトープを造成することを目的とする。

第3条 本会は、フラワークラブ会員、南部小PTA役員、南部小学校教職員、並びに、その他、賛同するものをもって構成する。

第4条 本会に次の役員を置く。

- | | |
|-------------|-----------------------------|
| 1 会長（1名） | 本会を代表し、会務を総轄する。 |
| 2 副会長（若干名） | 会長を補佐し、会長に事故ある時にはその職務を代行する。 |
| 3 運営委員 | 緊急を要する会務について審議決定し、執行にあたる。 |
| 4 監事（2名） | 会計を監査する。 |
| 5 幹事（若干名） | 会務及び会計を処理する。 |
| 6 会計幹事（若干名） | 会務及び会計を処理する。 |

第5条 本会に顧問をおき、顧問は会長が委嘱する。

第6条 本会に次の機関をおく。

- | | |
|---------|---|
| 1 委員会 | 会務について審議決定し、執行にあたる。 |
| 2 運営委員会 | 会長・副会長・幹事・プロデューサー・各部長で構成する。
必要に応じて会議を行う。 |
| 3 三役会 | 会長・副会長・幹事で構成する。
必要に応じて会議を行う。 |
| 4 資金部 | 資金の調達にあたる |
| 5 造成部 | ビオトープ造成のグラウンドワークの計画、仕事分担
を行い造成にあたる |
| 6 広報部 | 広報にあたる |

第7条 本会に次の簿冊を整える。

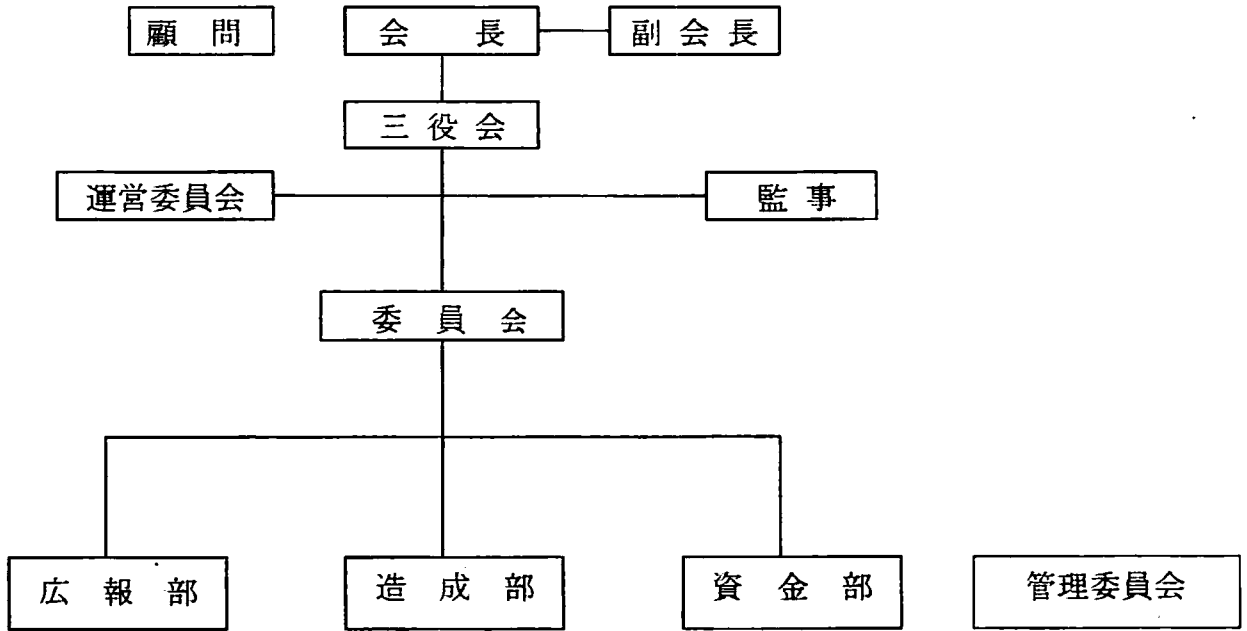
- | | | | |
|----------|--------|-------|-------|
| 1 規約 | 2 役員名簿 | 3 会議録 | 4 会計簿 |
| 5 其他必要簿冊 | | | |

第8条 本会の会計年度は、平成17年6月30日に始まり、本会の事業終了時に終わる。

付則 1 本規約は、平成17年7月11日より施行する。

2 本規約の細部運営については、内規による。

組織図



南部小ビオトープ造成
経過と今後の計画

これまでの経過

期 日	内 容	備 考
平成 16 年 6 月 11 日	滝川・造園プランナーに相談	
平成 16 年 7 月 12 日	第 1 回準備委員会	
平成 16 年 9 月 7 日	第 2 回準備委員会	
平成 16 年 9 月 24 日	第 3 回準備委員会	
平成 16 年 10 月 14 日	第 4 回準備委員会	
平成 16 年 11 月 5 日	勉強会（PTA全員に呼びかけて、情報交換を行う）	
平成 16 年 12 月 6 日	第 5 回準備委員会	
平成 16 年 12 月 20 日	「私の考えるビオトープ」会議 （PTA全員に呼びかけて、情報交換を行う） ・名称を「なかよしこみち」に決定	
平成 17 年 1 月 17 日	第 6 回準備委員会	
平成 17 年 3 月 17 日	「なかよしこみち」だより発行	
平成 17 年 5 月 2 日	委員会準備会① ビオトープ構想・課題について練る。	
平成 17 年 5 月 8 日	測量を行い、水系（水量）確保のための設計と見積もり	滝川
平成 17 年 5 月中旬	① 造成設計（土をどう動かすか） ② 給排水計画（水系確保に係る原材料・施設） ③ 予算総額の算出	教育委員 会への報 告・申請
平成 17 年 5 月 26 日	委員会準備会②	
平成 17 年 5 月 27 日	第 1 回南部小ビオトープ造成委員会会議開催	
平成 17 年 6 月 23 日 7 月 4 日 7 月 8 日	三役会議 運営委員会議 顧問会議（18:30～）	

今後の計画

期 日	内 容	備 考
7月11日	ビオトープ造成委員会総会（19：00～）	
7月12日	篤志者へ趣意書を訪問配布し 協力依頼	
7月中旬	細部の造成作業、水系の土留め作業計画	
7月18日	篤志者への協力申込書回収	
7月20日	地区民へ趣意書等配布	
7月27日	一般協力金申込書第一次集約	
8月2日	協力金総額による修正予算承認委員会	
8月下旬	造成工事・水系(給排水)工事	
8月下旬	児童 一人1個の石を拾ってなかよしこみちに持ち寄る	造成係
8月下旬	協力金集金完了	
9月上旬	役員による造成作業準備	
9月下旬	植栽…PTA会員による作業(土日を4分割して) 表示・区分け・小道の造成作業	植栽係
		修景係
10月	地区内のボランティア作業（地区の方が町会毎、下草の植栽）	
11月	完成を祝う会	

(南部小ヒートアップ造成委員会)

役 職		氏 名		
会 長		高 橋 博(f 皿 1)		
副 会 長		高橋 敏明(p 皿 1)	武田 浩治(f 高 3)	安 食 洋 一(s)
顧 問		佐竹 敬 一	高 橋 秀 治	佐 藤 毅
		古 城 嘉 男	須 藤 英 太 郎	川 越 久 雄
幹 事 長		斎藤 清司(p 島 5)		
幹 事		五十嵐 正俊(p 皿 2)	大 泉 則 昭(s)	阿 部 宏 昭(s)
会 計 幹 事		古澤 正彦(p 西 1)	水戸部 尚 子(s)	
監 査		安孫子 健一(f)		
プロデューサー		滝 川 利 英(グリーンプランテーション) (副) 辻 耕一(f 高 1)		
委 成 部 員	資 金 部 (資金の調達にあたる)	◎武田 浩治(f)	○五十嵐 淳(p 皿 1)	佐竹 隆幸(p 高 4)
		阿 部 敏 男(f)	佐竹 昌宏(p 泉)	斎藤 清司(p 島 5)
		高 橋 謙 一(f)	古 城 憲 良 (p 高 2)	渋谷 常浩(p 島 2)
		阿部 隆義(p 島 2)	須藤 英弥(p 皿 1)	五十嵐 博志(p 皿 2)
		武田 昌彦(p 高 1)		
	造 成 係 (何処に何をするか)	◎高 橋 勉(f)	大谷 吉彦(第二幼)	鈴 木 伸 治(s5)
		○武田 博幸(f)	佐藤 正治(みなみ保)	田 官 浩(s3)
		○森 谷 仁(p 皿 3)	原田 真司(p 皿 3)	大 沼 きみ代(s)
		○辻 耕 一(f)	長岡 典一(p 南)	奥 山 清 美(s3)
		菊 地 弘 夫(f)	佐藤 雅人(p 島 1)	沖 田 多喜男(s)
		渋谷 利 信(f)	工藤 賢治(p 寿)	後 藤 る み(s6)
		大井 清一(p 高 2)	古 城 和 弘 (p 皿 1)	兼 子 伸 也(s6)
		若松 智彦(p 高 2)	今井 善明(p 高 1)	松 本 充恵子(s1)
		奈良崎 孝史(p 島 1)	今井 広二(p 高 2)	山 田 裕 子(s5)
		工藤 勝(p 西 1)	古 城 謙 一 郎 (p 高 1)	阿 部 理 津 子 (s2)
	修 景 係 (景観の完成の姿、 四阿、看板)	佐竹 昌宏(p 高 1)	渡邊 正則(p 南)	工 藤 史 子 (s6)
		古 城 憲 良 (p 高 2)	武田 孝志(p 高 3)	岡 崎 比 呂 子 (s6)
		五十嵐 淳(p 皿 1)	安食 一則(p 皿 3)	工 藤 孝 (p 高 4)
		佐竹 隆幸(p 高 4)	古澤 太(p 寿)	松 田 勝 (p 寿)
		高橋 寛(p 南)	安孫子 裕(p 皿 3)	武田 洋一(p 高 3)
大泉 光明(p 島 1)		大江 正則(p 皿 2)	山内 透(p 曙)	
佐藤 貴紀(p 皿 1)		大谷 和裕(p 高 2)	阿部 藤彦(p 島 2)	
古 城 正 明 (p 高 2)	黒田 健悦(p 島 5)	高橋 正昭(p 皿 2)		
植 栽 係 (地区民に宿根草などを どう植えてもらうか)				
広 報 部 (広報誌発行)	◎今井 春夫(f 高 3)	阿 部 宏 昭 (s)	渡 邊 幸 (s2)	
	○戸田 靖浩(p 高 3)	阿 部 静 子 (s1)	小 北 茂 子 (s4)	
	鈴木 恵美子(p 母)	軽 部 暁 美 (s4)		
◎部長 ○副部長		フラワークラブ(f)	PTA委員(p)	学校教職員(s)

平成17年7月11日

予算書(案)

収入総額 3,500,000
支出総額 3,500,000
差引残高 0

収入内訳

(単位：円)

項目	予算額	修正予算額	摘要
1 協力金	3,500,000		
2 雑収入	0		
3 その他	0		
合計	3,500,000		

支出内訳

項目	予算額	修正予算額	摘要
I 工事費	3,440,000		
1 給排水工	790,000		
2 流れ工	1,810,000		
3 修景	130,000		
4 敷地造成工	160,000		
5 測量・設計	50,000		
6 樹木・下草	200,000		
7 看板・標識	200,000		
8 電気工事費	100,000		
II 会議費	10,000		
III 事務費	20,000		
IV 予備費	30,000		
合計	3,500,000		

南部小ビオトープ造成工事内訳 (案)

南部小ビオトープ造成委員会

整備工事内訳

(単位：円)

名 称	金 額	備 考
I 流れ工	2, 296, 400	
1 床掘り	162, 790	
2 防水シート	230, 400	
3 埋め戻し	282, 470	粘土・田土
4 石積み	154, 000	寒河江川産
5 乱グイ	250, 140	松杭
6 玉石	65, 000	寒河江川産
7 州浜	330, 000	寒河江川産
8 草止め	296, 000	水辺の草
9 しがらみ	475, 600	ヤナギ粗朶
10 中島	50, 000	石組み・土共
II 給排水工	787, 620	
1 ポンプ	610, 000	口径 50m/m 200v
2 ポンプピット	66, 700	グレーチング共
3 排水ピット	23, 600	
4 湧水ピット	34, 000	
5 給水パイプ	43, 520	VP50
6 排水パイプ	9, 800	VP75
合 計	3, 084, 020	

控	
住所	
氏名	
協力金額	
受領月日	平成 17 年 月 日
備 考	
取扱者	

受 領 書

一金 _____ 円

但し、ビオトープ造成事業協力金として
上記の金額正に受領いたしました

平成 17 年 月 日

_____ 殿

南部小ビオトープ造成委員会

会 長 高 橋 博

取 扱 者	氏 名	印

協力申込書

一金 _____ 円

但し、ビオトープ造成事業協力金として
上記の金額正に申し込みます

平成17年 月 日

南部小ビオトープ造成委員会

会長 高橋 博 殿

ご芳名 _____

ご住所 _____

この協力申込書は、27日頃まで同町会のビオトープ造成委員に申し込みください。

南部小ビオトープ造成委員会
協力金についてのマニュアル

1 篤志者について

- (1) 名簿を作成し、篤志者のリストアップを行う。
- (2) 次の額を目標とする。
 - ① 大口篤志者… 万円
 - ② 中口篤志者… 万円
 - ③ 普通篤志者… 万円
- (3) 篤志者については、別に趣意書を作成し配付する。
- (4) 篤志者名簿（リスト）をもとに、誰が何処に行くか計画を立てる。
- (5) 7月12日より、篤志者名簿に従い、趣意書・協力申込書をもって訪問し1週間をめどに申込書をいただきたいと告げる。
- (6) 7月18日までに、篤志者宅を訪問し、協力申込書を回収する。その際、芳名簿に記入し、「いつ集金に伺えばいいか」を確認する。
- (7) 7月23日以降に、篤志者宅を訪問し、仮領収書を発行し、本領収書を後日届ける。
口座振り込みする場合は、口座番号を知らせ、振り込み完了後に領収書発行する。
「振り込み手数料もお願いします」と言う。

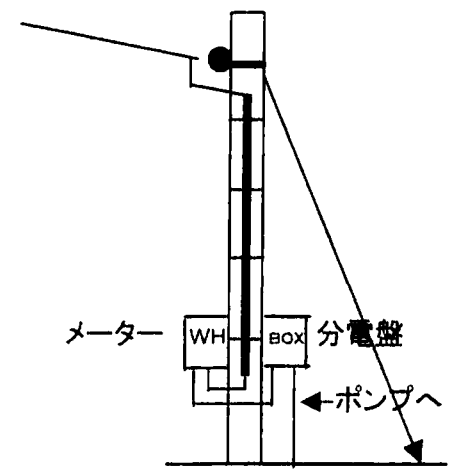
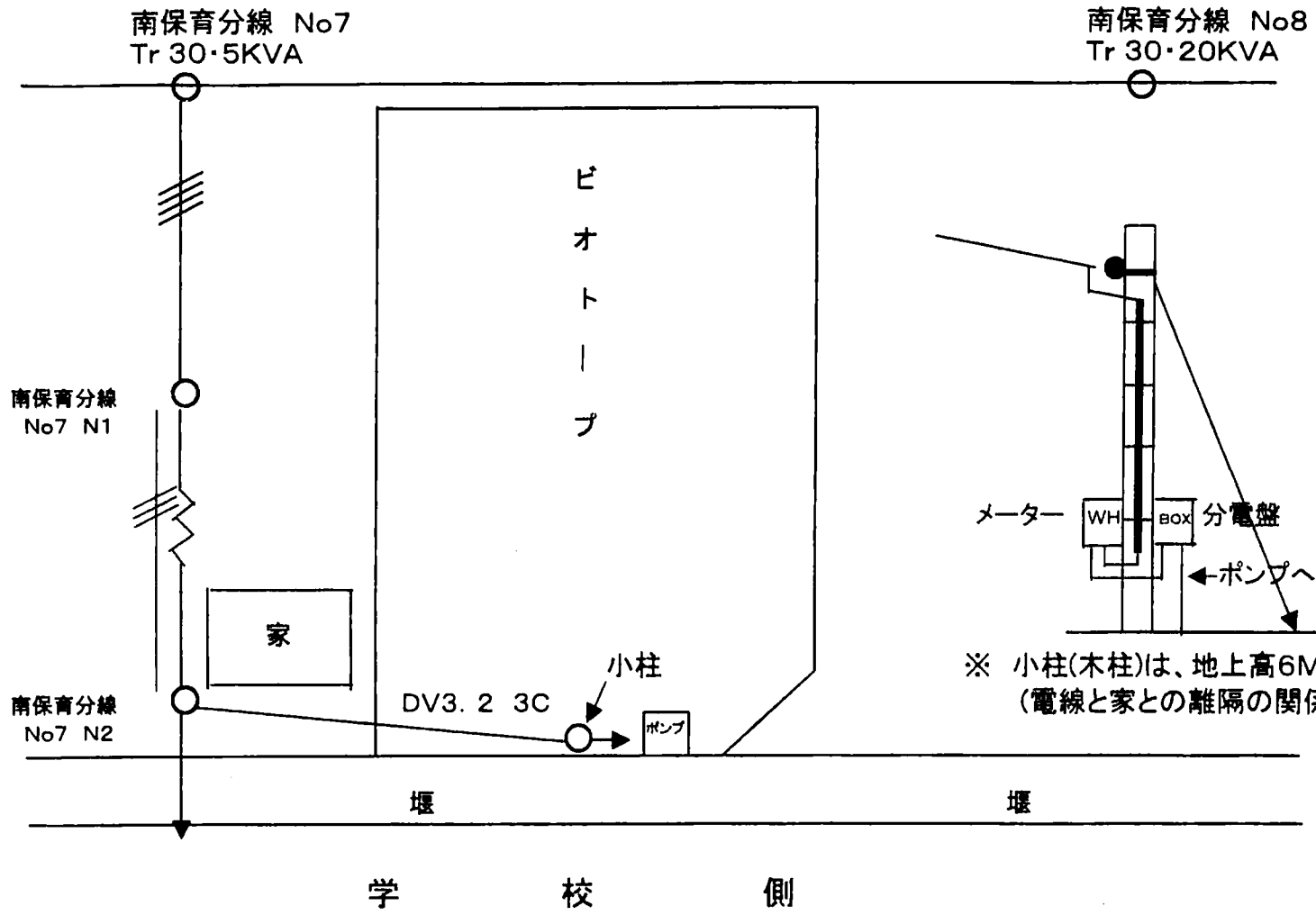
2 一般の協力者について

一般協力者とは、①学区民 ②PTA会員 ③その他…

- (1) 7月20日、地区民全戸に趣意書・ビオトープだより・協力申込書・委員の名簿を配布する。
- (2) 7月末日までに、協力申込書を回収する。
「いつ集金に伺えばいいですか」を確認する。
- (3) 8月1日以降に、協力者宅を訪問し、芳名簿に記入する。(本人または委員が記入)
1万円以上の協力金については、仮領収書を発行する。(本領収書を後日届ける)
口座振り込みする場合は、口座番号を知らせ、振り込み完了後に領収書発行。
振り込み手数料は、協力者にお願いします。

月 日	内 容
7月12日～	篤志者に、趣意書・協力申込書を配付する。
7月18日まで	篤志者協力申込書を回収し、協力金申込額をまとめる。
7月20日	地区民全戸に趣意書・ビオトープだより・協力申込書・役員名簿を配布する。
7月27日	一般地区民協力申込書 一次集約
8月 1日	一般地区民協力者 集金 8月31日締め切り

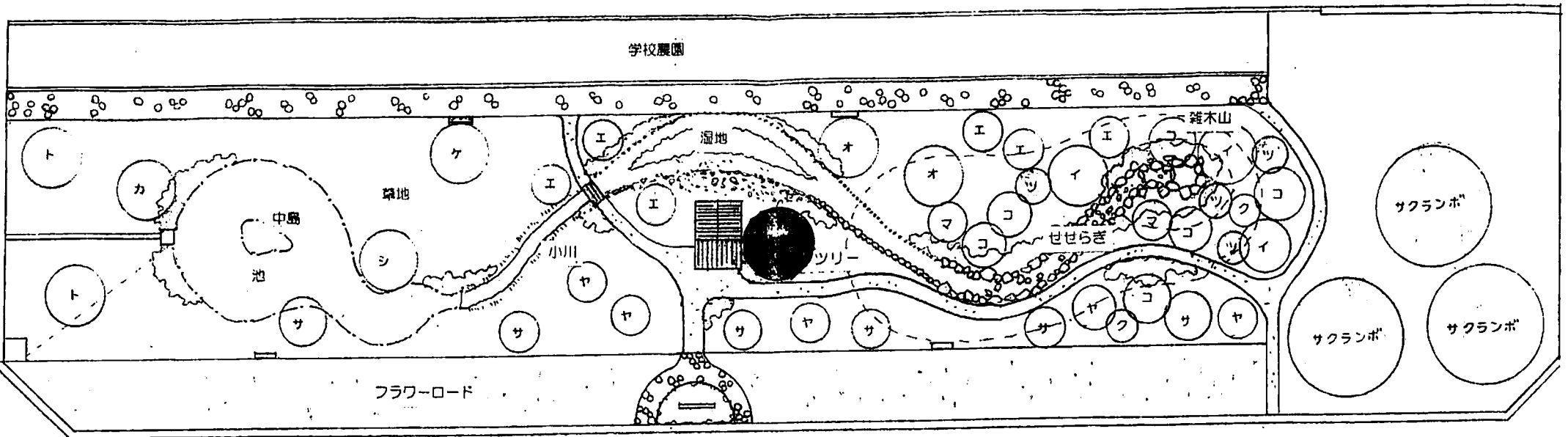
ビオトープ水揚ポンプ電源供給構想



※ 小柱(木柱)は、地上高6Mは必要と思われる。
 (電線と家との離隔の関係、小柱全長7.5M)

学校の森ビオトープ

計画平面図 S=1/200



15

植栽凡例

記号	名称	規格寸法			単位	数量	備考
		H	C	W			
●	モミノキ	3.5	0.15	1.0	本	1	シンボルツリー
ケ	ケヤキ	5.0	0.30	2.5	本	1	
オ	オオヤマザクラ	4.0	0.18	1.0	本	2	
イ	イロバモミジ	3.5	0.21	1.8	本	3	
カ	カスミザクラ	3.5	0.21	1.0	本	1	
サ	サトザクラ	3.5	0.18	1.2	本	6	
ヤ	ヤマボウシ	3.5	0.21	株立	本	5	
エ	エゴノキ	3.0	0.15	株立	本	6	
コ	コナラ	3.0	0.15	株立	本	6	
シ	シダレヤナギ	3.0	0.15	1.0	本	1	
ト	トチノキ	3.0	0.15	1.0	本	2	
ツ	ヤブツバキ	2.0		0.6	本	4	
ク	クロモジ	2.0		0.5	本	2	
マ	マンサク	2.0		0.5	本	2	
□	低木類	0.3~0.5			㎡	65	

施設凡例

記号	名称	単位	数量	備考
舗装(1)	切り丸太	㎡	105.0	
舗装(2)	チップ	㎡	50.0	
木橋	L 1200, W 700	基	1.0	
看板		式	1.0	
観察小屋	2.5×2.0	式	1.0	デッキ付
ベンチ	L 1200, W 450	基	4.0	
護岸(1)	石積み	m	32.8	
護岸(2)	乱グイ	m	13.5	
護岸(3)	玉石	m	7.5	
護岸(4)	州浜	㎡	12.0	
護岸(5)	草止め	m	16.0	
護岸(6)	しがらみ	m	45.8	

これは、イメージ図で
変更があります。